



**Belgisch Instituut voor postdiensten en  
telecommunicatie**

---

**Besluit van de Raad van het BIPT**  
van 13 maart 2006  
betreffende de tarieven van de Customer-sited IC-links voor het jaar 2006

# Inhoudsopgave

1 Doel.....	3
2 Opmerkingen van het BIPT en/of voortvloeiend uit de openbare consultatie .....	3
3 Opmerkingen van Belgacom.....	3
3.1 ALGEMENE OPMERKINGEN.....	3
3.2 METHODOLOGISCHE OPMERKINGEN .....	3
4 Analyse van het BIPT en motivering.....	4
4.1 ALGEMENE OPMERKINGEN.....	4
4.2 METHODE .....	5
5 Resultaten.....	7
5.1 CS IC LINKS CONNECTED TO AN AREA ACCESS POINT.....	7
5.2 CS IC LINKS CONNECTED TO A LOCAL ACCESS POINT .....	8
6 Besluit .....	9
Bijlage: Motiveringsdocument ter attentie van Belgacom .....	10

## **1 DOEL**

Dit besluit legt, na verificatie van de onderliggende kosten van Belgacom in verband met de verplichting die op die operator rust om zijn interconnectietarieven te baseren op de kosten, de tarieven vast die in 2006 van toepassing zullen zijn voor de "Customer-sited" interconnectieverbindingen.

## **2 OPMERKINGEN VAN HET BIPT EN/OF VOORTVLOEIEND UIT DE OPENBARE CONSULTATIE**

De operatoren van openbare netwerken en van spraaktelefonie werden op 19 augustus 2005 geraadpleegd over het voorstel van referentieaanbod BRIO 2006 (kwalitatieve en kwantitatieve aspecten). Hun opmerkingen werden samengevat in het besluit van het BIPT van 22 december 2005 betreffende het voorstel van referentie-interconnectieaanbod van Belgacom voor het jaar 2006.

Sommige operatoren leggen de nadruk op het feit dat Belgacom volgens hen de tarieven van zijn IC-links (en van zijn half links) niet vaststelt op basis van zijn kosten, maar wel op basis van het concurrentieniveau waarmee het geconfronteerd wordt. Waar de concurrentie ontwikkeld is biedt Belgacom prijskortingen aan van ongeveer 30 % per jaar, terwijl voor diensten van Belgacom die aan geen enkele vorm van concurrentie kunnen worden onderworpen, men ziet dat zijn prijzen nagenoeg gelijk blijven of zelfs worden verhoogd.

Naast de procedure voor openbare consultatie zijn er ook heel wat vergaderingen gehouden en zijn er heel wat brieven en e-mails uitgewisseld tussen het BIPT, zijn consultant, Bureau van Dijk, en Belgacom.

## **3 OPMERKINGEN VAN BELGACOM**

### **3.1 ALGEMENE OPMERKINGEN**

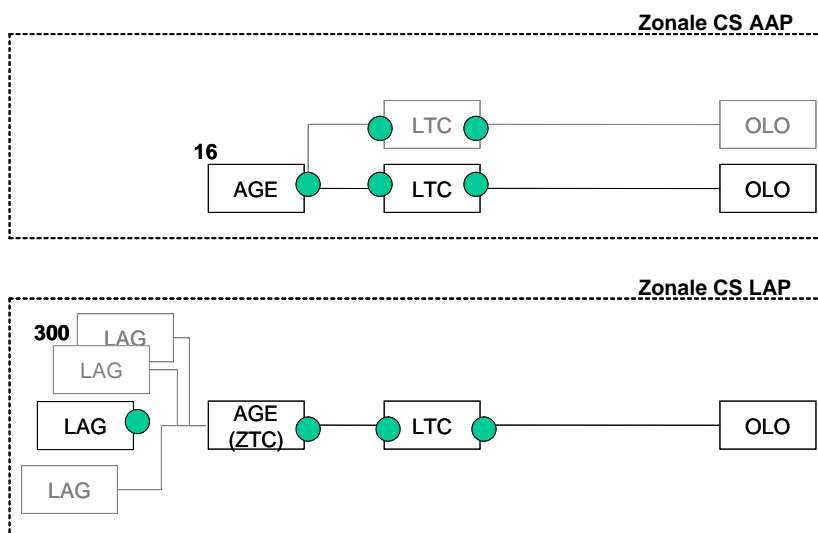
Het voorstel van Belgacom voor BRIO 2006 betekende dat de tarieven over het algemeen gehandhaafd werden, met inbegrip van de Customer-sited IC-links. Belgacom heeft niettemin aan het BIPT gegevens overgezonden met het oog op de actualisering van het kostenmodel voor die tarieven.

Gelet op de aanzienlijke kostenvariaties die opnieuw zijn vastgesteld bij de IC-links en die normaal zijn, rekening houdend met de grenzen die eigen zijn aan de kwaliteit van de gegevens uit een model voor netwerkkosten van het top-down type voor zo kleine productvolumes, houdt Belgacom vol dat het beter zou zijn om de prijzen te stabiliseren op het niveau van die van BRIO 2005.

### **3.2 METHODOLOGISCHE OPMERKINGEN**

a. Belgacom argumenteert dat een mark-up van 50 % nog steeds gerechtvaardigd is en haalt twee redenen aan voor het toepassen van een differentiatie tussen LAP en AAP.

De eerste reden heeft te maken met het feit dat er bij LAP een extra segment wordt toegevoegd aan de keten, namelijk de verbinding LEX-CAE, die zich op de figuur hieronder helemaal links bevindt. Bij het zonale voorbeeld dat hier is weergegeven zal voor AAP eerst via een LTC gepasseerd worden (enkel voor transmissie), waarna het access point op area-niveau bereikt wordt. Voor LAP bevindt dit access point zich op lokaal niveau, maar zal in de meeste gevallen eerst via een ZTC gepasseerd worden. Het gevolg hiervan is dat de weg langer is, en dit extra segment voor LAP is een van de redenen voor de mark-up die erop moet toegepast worden.



De tweede reden die Belgacom aanhaalt voor de differentiatie tussen AAP en LAP, is het feit dat er een verschillend concentratie-effect is voor beide. De redenen hiervoor zijn dat het capaciteitsgebruik of de 'utilisation factor' hoger ligt op area niveau en dat er equipment met een hogere capaciteit gebruikt wordt, met een lagere eenheidskost tot gevolg. Daardoor is de transmissiekost per 2 Mbps minder hoog op het niveau van een area AGE dan op het niveau van een local AGE.

b. BELGACOM stelt voor om na het toepassen van een mark-up op de tarieven van AAP om het LAP-tarief te verkrijgen, op de tarieven voor  $N > 8$  een korting toe te passen en op de tarieven voor  $N \leq 8$  een marge toe te voegen. Deze bedragen respectievelijk -30% en +20%, dezelfde waarden als voor BRIO 2005 voor AAP werden toegepast.

c. Wat de tarieven voor de AAP CS-IC-links betreft, stelt Belgacom in vergelijking met BRIO 2005 een verandering voor in de hoogte van de toegepaste korting en mark-up.

d. Wat de installatievergoeding voor de IC-links betreft, blijft Belgacom verder de geschiktheid benadrukken van de installatievergoeding van een nationale digitale 2 Mbps huurlijn als benadering van de installation fee voor een CS IC link en reikt hiervoor diverse technische argumenten aan. De directe afleiding van de installation fee voor de CS-IC links uit het cost model zou gezien de beperkte volumes zeer moeilijk zijn. Bovendien wordt benadrukt dat de CS IC links een aantal bijkomende activiteiten vereisen, waardoor Belgacom concludeert dat de installatievergoeding van de nationale digitale 2 Mbps huurlijn een voorzichtige raming is.

In geval van een migratie van IC links van AAP-niveau naar LAP-niveau (verhuizing van de Belgacom Access Point) werd echter in 2005 een installation fee van € 375 aangerekend i.p.v. een fee van 2.107,09 euro voor een (nieuwe) installatie van een eerste link en 1.239,47 euro voor alle volgende links. Dit tarief van € 375 houdt rekening met het feit dat er geen enkele verrichting vereist is op de site van de OLO en met het feit dat de IC-link reeds bestaat.

## 4 ANALYSE VAN HET BIPT EN MOTIVERING

### 4.1 ALGEMENE OPMERKINGEN

Overeenkomstig artikel 162 van de wet betreffende de elektronische communicatie worden de verplichtingen die door of krachtens de wet van 21 maart 1991 aan de operatoren met een sterke machtspositie op de markt worden opgelegd, gehandhaafd tot het moment dat het Instituut, na afloop van de analyse van de relevante markt waarvan zij deel uitmaken, een besluit neemt betreffende elk daarvan. Gelet op die bepaling, vindt het Instituut dat het niet gerechtvaardigd is om de tarieven voor 2005 op hetzelfde peil te houden maar dat de kostenbasering van de door Belgacom voorgestelde tarieven moet worden geverifieerd.

De tarieven voor 2006 voor de Customer-sited IC-links werden bepaald op basis van de resultaten van het "top-down" kostenmodel dat de afgelopen jaren werd gebruikt en geactualiseerd is met de meest recente gegevens. Als aanvulling op dit besluit, zal zo gauw mogelijk een actualisering van de beschrijving van het top-down kostenmodel worden gepubliceerd op de website van het BIPT.

## 4.2 METHODE

Voor de BRIO 2005 werden een aantal specifieke benaderingen uitgewerkt om tot de tarieven voor de CS-IC-links te komen die een goede invloed hebben op de marktontwikkeling (cf. Besluit dd. 16 maart 2005). Deze benaderingen werden gerechtvaardigd door de volgende vaststellingen:

- Verschuivingen in het park van de CS-IC-links in de vorm van de opkomst van de LAP CS-IC-links;
- De aanwending van zeer gedetailleerde kosteninformatie afkomstig uit het PPP-model; nl: afzonderlijke input wordt gevraagd voor elke individuele categorie van CS-IC-links (LAP en AAP enerzijds; local, zonal, interzonal IAA en EAA anderzijds) met beperkte volumes per categorie en beperkte uitmiddeling van de verschuivingen in de kostenbasis die bovendien reeds door een aantal tientallen CS-IC-links veroorzaakt kunnen worden.

Rekening houdend met die vaststellingen had het BIPT beslist:

- om de gemiddelde LAP-AAP kosten te gebruiken als basis voor de tarieven op LAP-niveau;
- om een mark-up van 30 % toe te passen op de resultaten die voor het LAP-niveau zijn verkregen
- om een bijkomende mark-up van 20 % toe te passen op de resultaten van het model voor de IC-links op LAP- en AAP-niveau om het dalen van de tarieven gedeeltelijk af te remmen en aan de sector een correct signaal te geven over de mogelijke toekomstige ontwikkelingen van de tarieven.

Er werd dan ook nagegaan of deze specifieke benadering nog noodzakelijk is in het kader van BRIO 2006.

a. Een berekening van de AAP- en LAP-tarieven op basis van hun respectieve kostenbasissen en volumes, geeft als resultaten een stijging van de AAP-tarieven en een daling van de LAP-tarieven zij het dan dat de daling iets minder uitgesproken is dan vorig jaar. Deze situatie is het rechtstreekse gevolg van een verdere verschuiving van AAP naar LAP CS-IC links die ook zelfs al minder uitgesproken is als tussen 2003 en 2004. Globaal (LAP en AAP) zijn de volumes CS-IC-links stabiel gebleven.

Hoewel de verschijnselen die in 2005 werden benadrukt dit jaar minder uitgesproken zijn, beslist het BIPT om de methodologie van BRIO 2005 te behouden, namelijk de tarieven van de LAP-IC links te bepalen op basis van het gemiddeld LAP-AAP resultaat vermeerderd met een mark-up van 30 %.

Het BIPT gaat akkoord met de twee argumenten van Belgacom voor de differentiatie tussen AAP en LAP, maar besluit dat een mark-up van 50 % te hoog is. Gezien de mate van overrecuperatie die bereikt wordt met een mark-up van 30 %, wordt dan ook dit percentage aangehouden. Voor BRIO 2007 zal echter opnieuw een evaluatie gemaakt worden.

b. In tegenstelling tot de AAP CS IC-links, werd in de BRIO 2005 voor LAP geen onderscheid gemaakt in tarieven op basis van het aantal 2Mbps verbindingen. De reden hiervoor was dat er op dat ogenblik onvoldoende cijfermateriaal aanwezig was waaruit kon worden afgeleid of een differentiatie al dan niet gerechtvaardigd was.

In het licht van de antwoorden van Belgacom, werd de mogelijkheid van een tariefdifferentiatie voor LAP dit jaar wel onderzocht. De redenering is dat de actoren die ervoor zorgen dat Belgacom schaalvoordelen kan halen gecompenseerd moeten worden voor deze lagere kosten.

c. Aan de hand van gedetailleerde gegevens met betrekking tot het aantal links  $\leq 8$  en  $> 8$ , werd vastgesteld dat de in BRIO toegepaste percentages van -30 en +20% zorgden voor een onderrecuperatie van kosten door AAP. Om die reden werden de percentages voor BRIO 2006 aangepast naar -20 en +30%.

d. De installatiekost voor IC-links is in het BRIO-model nog nooit apart berekend. Er wordt enkel een afscheiding gemaakt van de kosten voor provisioning, om een dubbele recuperatie in de subscription fee te vermijden. Het BIPT is van mening dat het niet realistisch is om de installation fee voor BRIO 2006 te herzien. Aangezien Belgacom echter voor migraties van AAP naar LAP aan bepaalde operatoren een migratietarief van € 375 per 2 Mbps CS-IC-link heeft aangerekend in plaats van de volledige installatieprijs, moet deze migratieprijs toegevoegd worden aan BRIO 2006.

e. De Outlook-volumes 2005 geven Belgacom-sited IC-links en Customer-sited IC-links volumes die zeer nauw sluiten aan bij de situatie in december 2004. De tarieven die in BRIO 2005 door het BIPT werden opgelegd, hebben m.a.w. het evenwicht tussen de BS en de CS IC-links behouden, en de marge van 20 % heeft haar doel bereikt.

De scherpe dalingen zoals vorig jaar vastgesteld, blijven uit voor de BRIO 2006. Een extra marge toevoegen aan de kostenbasis uit het Budget 2005 lijkt bijgevolg onnodig. De extra marge van 20 % valt m.a.w. weg voor BRIO 2006.

## 5 RESULTATEN

### 5.1 CSIC LINKS CONNECTED TO AN AREA ACCESS POINT

AAP: Voor N <=8									
									IN EUR/MAAND
EENHEIDSTARIEVEN VOOR DE CS-IC-LINKS (EUR/MAAND)	RESULTAAT VAN HET MODEL BRIO 2006			BRIO 2005			VERSCHIL TUSSEN BRIO 2006 EN BRIO 2005		
POUR N <=8	4 JAAR	2 JAAR	1 JAAR	4 JAAR	2 JAAR	1 JAAR	4 JAAR	2 JAAR	1 JAAR
AREA ACCESS LEVEL									
INTERCONNECTED AP LOCATED IN THE SAME TELEPHONE ZONE	139,33	186,88	281,97	149,70	202,99	309,55	-7%	-8%	-9%
INTERCONNECTED AP IN DIFFERENT TELEPHONE ZONES BUT IN TE SAME BELGACOM ACCESS AREA	184,37	231,92	327,01	178,14	231,43	337,99	3%	0%	-3%
INTERCONNECTED AP LOCATED IN DIFFERENT BELGACOM ACCESS AREA	205,55	253,10	348,19	195,19	248,47	355,04	5%	2%	-2%

Tabel 1: AAP-tarieven, N<=8, vergelijking met BRIO 2005

AAP:VOOR N >8									
									IN EUR/MAAND
EENHEIDSTARIEVEN VOOR CS-IC-LINKS (EUR/MAAND)	RESULTAAT VAN HET MODEL BRIO 2006			BRIO 2005			VERSCHIL TUSSEN BRIO 2006 EN BRIO 2005		
VOOR N >8	4 JAAR	2 JAAR	1 JAAR	4 JAAR	2 JAAR	1 JAAR	4 JAAR	2 JAAR	1 JAAR
AREA ACCESS LEVEL									
INTERCONNECTED AP LOCATED IN THE SAME TELEPHONE ZONE	118,05	147,30	205,82	114,05	145,14	207,30	3%	1%	-1%
INTERCONNECTED AP IN DIFFERENT TELEPHONE ZONES BUT IN TE SAME BELGACOM ACCESS AREA	163,09	192,34	250,86	142,50	173,58	235,74	14%	11%	6%
INTERCONNECTED AP LOCATED IN DIFFERENT BELGACOM ACCESS AREA	184,27	213,53	272,05	159,54	190,63	252,79	15%	12%	8%

Tabel 2: AAP-tarieven, N>8, vergelijking met BRIO 2005

## 5.2 CSIC LINKS CONNECTED TO A LOCAL ACCESS POINT

LAP: voor N<=8										
										IN EUR/MAAND
EENHEIDSTARIEVEN VOOR CS-IC-LINKS (EUR/MAAND)	RESULTAAT VAN HET MODEL BRIO 2006			BRIO 2005			VERSCHIL TUSSEN BRIO 2006 EN BRIO 2005			
	4 JAAR	2 JAAR	1 JAAR	4 JAAR	2 JAARS	1 JAAR	4 JAAR	2 JAAR	1 JAAR	
LOCAL ACCESS LEVEL										
INTERCONNECTED AP CONNECTED TO THE SAME LOCAL DISTRIBUTION FRAME	125,98	177,70	281,13	175,56	225,73	326,09	-28%	-21%	-14%	
INTERCONNECTED AP LOCATED IN THE SAME TELEPHONE ZONE, BUT CONNECTED TO DIFFERENT LOCAL DISTRIBUTION FRAME	187,25	238,97	342,41	176,24	226,42	326,78	6%	6%	5%	
INTERCONNECTED AP LOCATED IN DIFFERENT TELEPHONE ZONES, IN TE SAME BGC ACCESS AREA	234,15	285,87	389,30	213,05	263,23	363,58	10%	9%	7%	
INTERCONNECTED AP LOCATED IN DIFFERENT BELGACOM ACCESS AREAS	261,69	313,40	416,84	235,21	285,39	385,75	11%	10%	8%	

**Tabel 3: LAP-tarieven, N<=8, vergelijking met BRIO 2005**

LAP: voor N>8										
										IN EUR/MAAND
EENHEIDSTARIEVEN VOOR CS-IC-LINKS (EUR/MAAND)	RESULTAAT VAN HET MODEL BRIO 2006			BRIO 2005			VERSCHIL TUSSEN BRIO 2006 EN BRIO 2005			
	4 ANS	2 ANS	1 AN	4 ANS	2 ANS	1 AN	4 ANS	2 ANS	1 AN	
LOCAL ACCESS LEVEL										
INTERCONNECTED AP CONNECTED TO THE SAME LOCAL DISTRIBUTION FRAME	98,31	128,48	188,81	175,56	225,73	326,09	-44%	-43%	-42%	
INTERCONNECTED AP LOCATED IN THE SAME TELEPHONE ZONE, BUT CONNECTED TO DIFFERENT LOCAL DISTRIBUTION FRAME	159,58	189,75	250,09	176,24	226,42	326,78	-9%	-16%	-23%	
INTERCONNECTED AP LOCATED IN DIFFERENT TELEPHONE ZONES, IN TE SAME BGC ACCESS AREA	206,48	236,64	296,98	213,05	263,23	363,58	-3%	-10%	-18%	
INTERCONNECTED AP LOCATED IN DIFFERENT BELGACOM ACCESS AREAS	234,01	264,18	324,52	235,21	285,39	385,75	-1%	-7%	-16%	

**Tabel 4: LAP-tarieven, N>8, vergelijking met BRIO 2005**

## 6 BESLUIT

Na behoorlijke overweging van de standpunten van de betrokken partijen, zoals die zijn uitgedrukt in hun briefwisseling of tijdens vergaderingen enerzijds, en anderzijds van de algemene doelstellingen van het regelgevingskader inzake bevordering van de concurrentie, economische efficiëntie en verdediging van de belangen van de consumenten, neemt het Instituut het volgende besluit:

1. De tarieven voor de Customer-sited IC-links voor het jaar 2006 worden vastgesteld overeenkomstig punt 5 van dit document.
2. Die tarieven gaan in op 1 april 2006.

Overeenkomstig de wet van 17 januari 2003 betreffende de rechtsmiddelen en de geschillenbehandeling naar aanleiding van de wet van 17 januari 2003 hebt u de mogelijkheid om tegen dit besluit beroep aan te tekenen bij het hof van beroep te Brussel, Poelaertplein 1, B-1000 Brussel binnen zestig dagen na de kennisgeving ervan. Het hoger beroep wordt ingesteld, 1° bij akte van een gerechtsdeurwaarder die aan de tegenpartij wordt betekend; 2° bij een verzoekschrift dat, in zoveel exemplaren als er betrokken partijen zijn, ingediend wordt op de griffie van het gerecht in hoger beroep; 3° bij ter post aangetekende brief die aan de griffie wordt gezonden; 4° bij conclusie, ten aanzien van iedere partij die bij het geding aanwezig of vertegenwoordigd is. Met uitzondering van het geval waarin het hoger beroep bij conclusie wordt ingesteld, vermeldt de akte van hoger beroep, op straffe van nietigheid de vermeldingen van artikel 1057 van het gerechtelijk wetboek.

M. Van Bellinghen  
Lid van de Raad

G. Deneff  
Lid van de Raad

C. Rutten  
Lid van de Raad

E. Van Heesvelde  
Voorzitter van de Raad

**BIJLAGE: MOTIVERINGSDOCUMENT TER ATTENTIE VAN BELGACOM**

(VERTROUWELIJK)